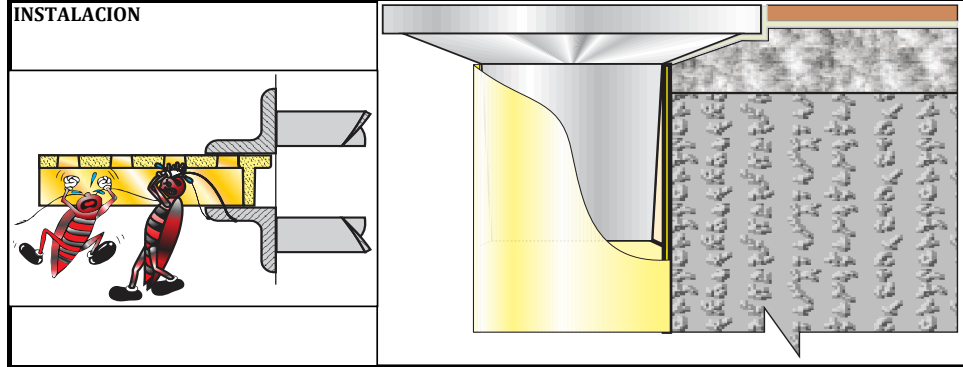




TA-4"x4"x2"B



INSTALACION



DESCRIPCION DETALLADA DEL PRODUCTO

Rejilla Anti cucaracha, cuadrada de 4"x4", para instalar en tubería PVC de Ø 2".
 Rejilla con orificios redondos.
 Rejillas inoxidables fabricadas en Bronce.
 Tornillos en Bronce, cabeza plana avellanada, tipo phillips, de 5/16" x 5/8".
 Area de desagüe; en la salida del tubo de la rejilla: 17,95cm²

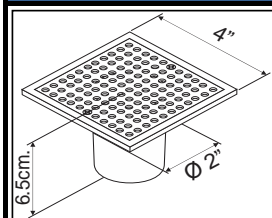
DESCRIPCION DETALLADA DEL USO DEL PRODUCTO

Evitar la salida de cucarachas, alacranes, gusanos, arañas y otras plagas de la tubería de desagüe.
 Drenar agua y líquidos no corrosivos en pisos. Filtrar desechos.
 Para caudal bajo controlado.
 Trafico peatonal.
 Usar en Baños, Cocinas, Lavanderias, Balcones, Etc.

INFORMACION DEL PROVEEDOR

RAZON SOCIAL	GLOBAL REJILLAS S.A.S.
NOMBRE COMERCIAL	COLREJILLAS y/o REJICOL
NOMBRE PRODUCTO	TA-4"x4"x2"B
MODELO	TUBO ANTI CUCARACHA
PAIS DE ORIGEN	COLOMBIA

INFORMACION ADICIONAL DEL PRODUCTO



H (Altura del Acople)	AxA (Boca de Absorción)	B = Ø (Acoplar en Tubería de)
6,5cm	4"x4"	Ø 2"

Código de Barras
7707504359025

Código Colrejillas
131222

COMPOSICION DE LA MATERIA PRIMA

MATERIAL	%	MATERIAL	%
COBRE	55% Nominal		
ZINC	38% Nominal		
OTROS	7% Nominal		